

## Brida del robot con fijación SXT-RF-CL

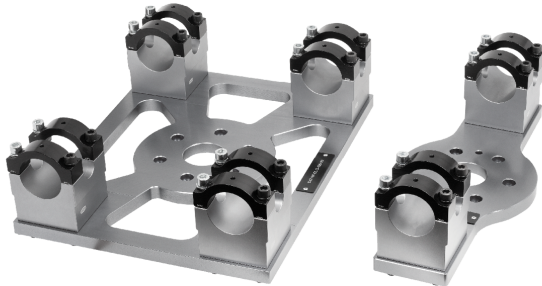
Para diámetros de tubo de 40 y 60 mm



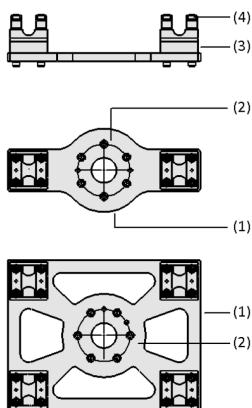
**Idoneidad para aplicaciones específicas de sectores profesionales**

### Aplicaciones

- Conexión de brida a la interfaz del robot con abrazaderas de tubo para conectar las herramientas
- Para procesos altamente dinámicos con un volumen de producción máximo en la industria del automóvil, en el área de prensas y en la construcción de carrocerías
- Uso en instalaciones existentes gracias a una integración sencilla con abrazaderas de tubo adecuadas



Brida del robot con fijación SXT-RF-CL



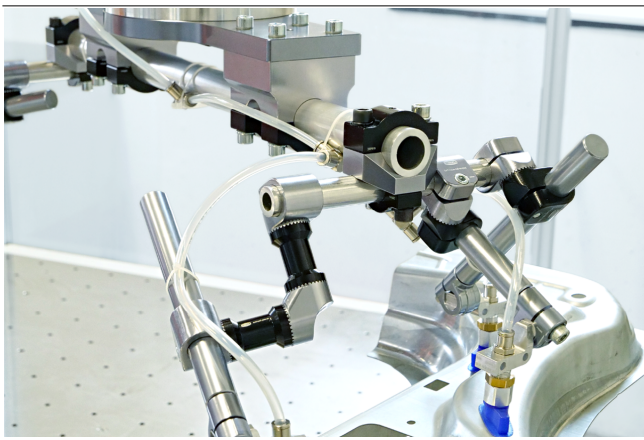
Diseño del sistema Brida del robot con fijación SXT-RF-CL

### Diseño

- Conexión de brida a interfaz del robot (2)
- Versión de 1 y 2 tubos (1)
- Diámetros de tubo de 40 y 60 mm
- Abrazaderas de tubo (3), uso como solución encajable o acoplable (4)

### Productos prestaciones

- Abrazaderas de tubo duraderas y ligeras, optimizadas para procesos altamente dinámicos con la máxima velocidad de salida
- Peso optimizado, posible con sistema de 1 y 2 tubos
- Compatible con los sistemas de herramientas (diámetro de tubo de 40 o 60 mm)
- Interfaz de robot industrial estandarizado según la ISO 9409-1



Brida para robot con fijación SXT-RF-CL durante la manipulación de una pieza estampada

## Brida del robot con fijación SXT-RF-CL

Para diámetros de tubo de 40 y 60 mm

### 🔑 Código de designación Brida del robot con fijación SXT-RF-CL

SXT-RF-CL	-	D	-	125	-	40
1		2		3		4

#### 1 - Designación breve

Código	Tipo
SXT-RF-CL	Bridas de robot con fijación

#### 2 - Forma

Código	Ejecución
D	Doble

#### 3 - Diámetro de brida

Código	Diámetro en mm
125	ø 125
160	ø 160

#### 4 - Conexión tubo

Código	Diámetro en mm
40	ø 40
60	ø 60

Las bridas del robot con fijación SXT-RF-CL se suministra como producto listo para su conexión.

Accesorios disponibles: Tubos SXT-RT

### 🔑 Datos de pedido Brida del robot con fijación SXT-RF-CL

Modelo	Nro. de pieza
SXT-RF-CL-125-40	10.07.13.00002
SXT-RF-CL-125-60	10.07.13.00004
SXT-RF-CL-160-40	10.07.13.00003
SXT-RF-CL-160-60	10.07.13.00005
SXT-RF-CL-D-125-40	10.07.13.00006
SXT-RF-CL-D-125-60	10.07.13.00008
SXT-RF-CL-D-160-40	10.07.13.00007
SXT-RF-CL-D-160-60	10.07.13.00009

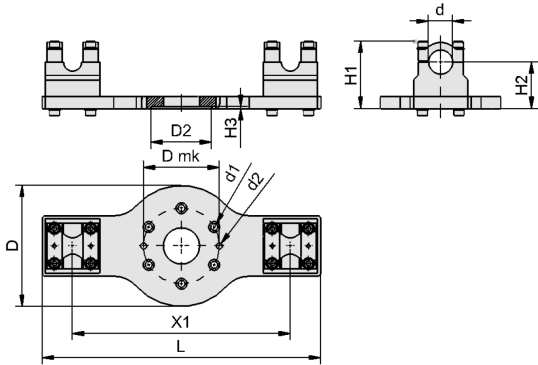
### 📏 Datos técnicos Brida del robot con fijación SXT-RF-CL

Modelo	Peso [kg]	Material
SXT-RF-CL-125-40	5,5	Aluminio
SXT-RF-CL-125-60	6,2	Aluminio
SXT-RF-CL-160-40	5,5	Aluminio
SXT-RF-CL-160-60	6,2	Aluminio
SXT-RF-CL-D-125-40	11,4	Aluminio
SXT-RF-CL-D-125-60	12,8	Aluminio
SXT-RF-CL-D-160-40	11,4	Aluminio
SXT-RF-CL-D-160-60	12,8	Aluminio

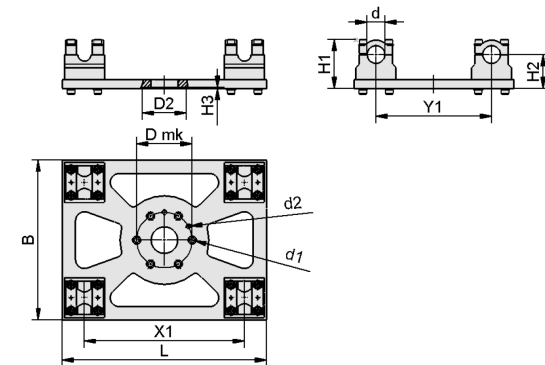
## Brida del robot con fijación SXT-RF-CL

Para diámetros de tubo de 40 y 60 mm

Datos de diseño Brida del robot con fijación SXT-RF-CL



SXT-RF-CL



SXT-RF-CL D

## Brida del robot con fijación SXT-RF-CL

Para diámetros de tubo de 40 y 60 mm

### Datos de diseño Brida del robot con fijación SXT-RF-CL

Modelo	B [mm]	D [mm]	D2 [mm]	Dmk [mm]	d [mm]	d1 [mm]	d2 [mm]	H1 [mm]	H2 [mm]	H3 [mm]	L [mm]	X1 [mm]	Y1 [mm]
SXT-RF-CL-125-40	-	200	100	125	40	12	10	111	77	3	460	360	-
SXT-RF-CL-125-60	-	200	100	125	60	12	10	135	93	3	460	360	-
SXT-RF-CL-160-40	-	200	100	160	40	12	10	111	77	3	460	360	-
SXT-RF-CL-160-60	-	200	100	160	60	12	10	135	93	3	460	360	-
SXT-RF-CL-D-125-40	360	-	100	125	40	12	10	111	77	3	460	360	260
SXT-RF-CL-D-125-60	360	-	100	125	60	12	10	135	93	3	460	360	260
SXT-RF-CL-D-160-40	360	-	100	160	40	12	10	111	77	3	460	360	260
SXT-RF-CL-D-160-60	360	-	100	160	60	12	10	135	93	3	460	360	260

### Presentación multimedia de productos

#### Medio

How-to-Video 03

#### Enlace

<https://vimeo.com/408410930>